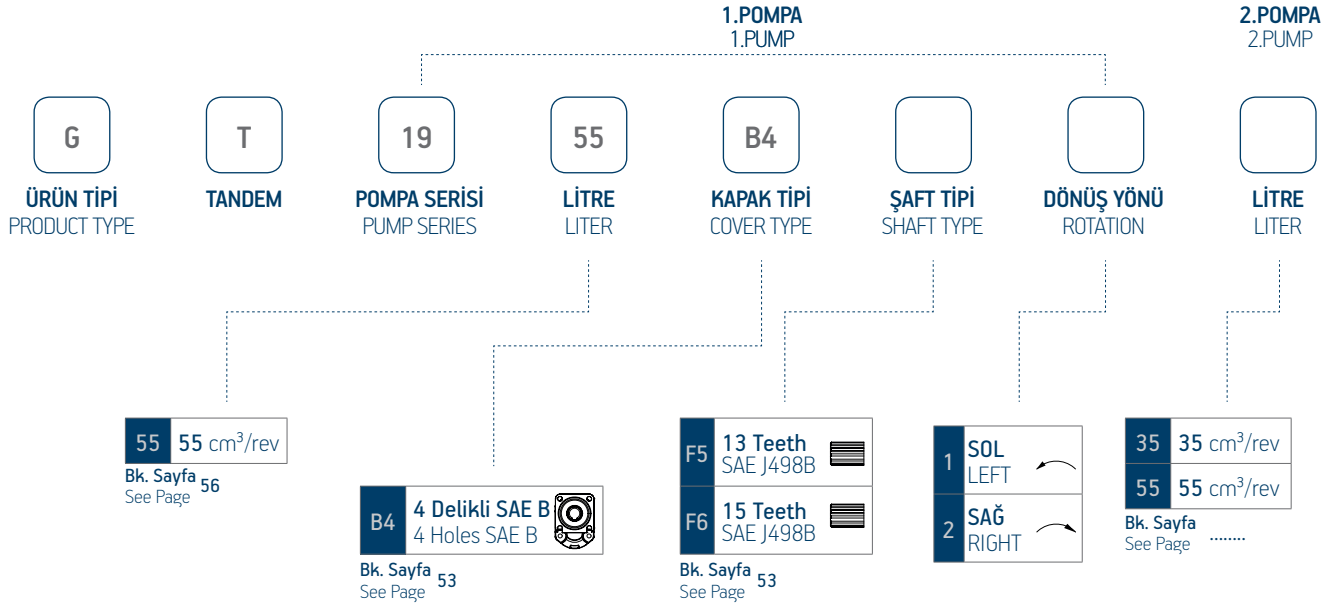
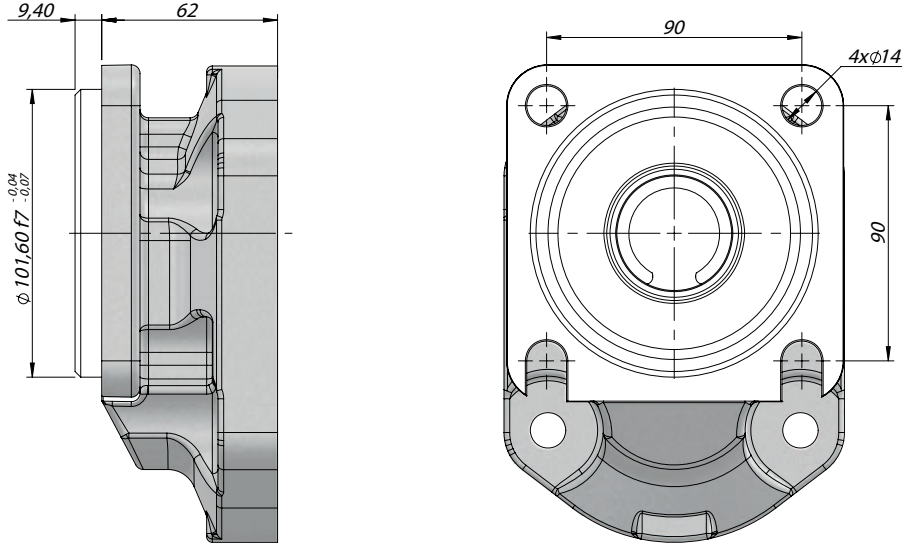


TANDEM POMPA
KODLAMA SİSTEMİ | TANDEM PUMP
CODING SYSTEM

ÖN KAPAKLAR | FRONT COVERS

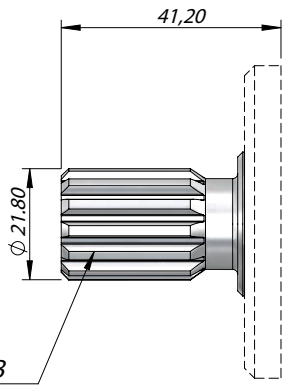
B4



ŞAFT TIPLERİ | SHAFT TYPES

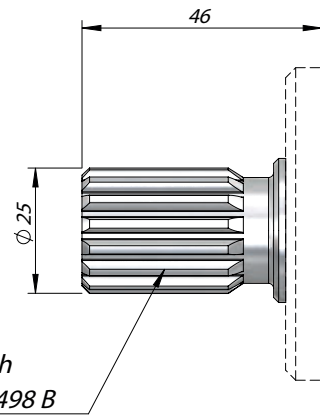
F5

MAX 300 Nm



F6

MAX 500 Nm



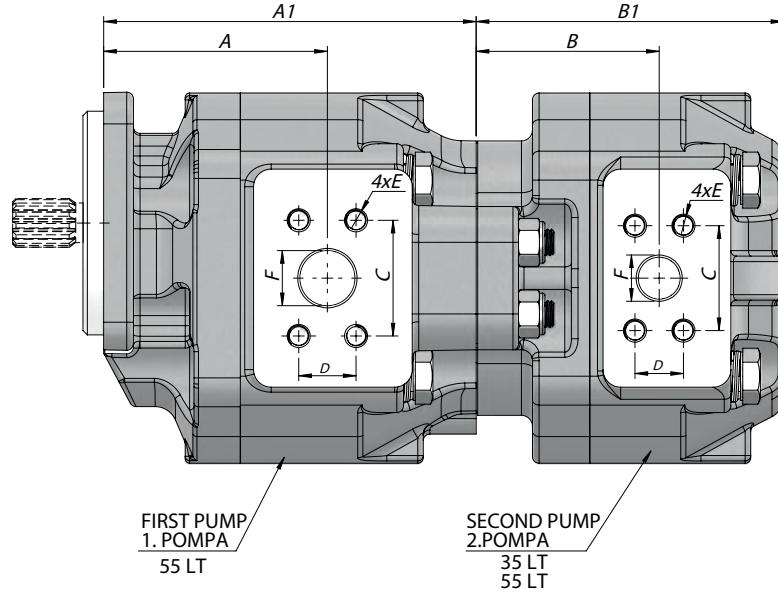
TEKNİK VERİLER | TECHNICAL DATA

TEK YÖNLÜ TANDEM DİŞLİ POMPA | SINGLE ROTATION TANDEM GEAR PUMP



HİDROLİK SEMBOL
HYDRAULIC SYMBOL

Giriş Basıncı Inlet Pressure		0.7÷ 1.5 bar	
Çalışma Viskozite Seviyesi Operating Viscosity Range		-12:100 cSt	
Sıvı Sıcaklığı Fluid Temperature		-10 °C+80 °C	
Çalışma Basıncı Working Pressure	Kirlilik Contamination		Filtre Filter
	NAS 1638	ISO 4406	$\beta_x=75$
	≥ 200 bar	11	20/17
≤ 200 bar	12	21/18	40 μm



FIRST PUMP
1. POMPA
55 LT

SECOND PUMP
2. POMPA
35 LT
55 LT

Giriş Inlet	C	D	E	F
(cm ³ /rev)				
55 LT 1.Pompa First Pump	70	36	M12	38
55 LT 2.Pompa Second Pump	59	30	M10	32
35 LT 2.Pompa Second Pump	52.50	26		25

Çıkış Outlet	C	D	E	F
(cm ³ /rev)				
55 LT 1.Pompa First Pump	52.50	26	M10	25
55 LT 2.Pompa Second Pump				19
35 LT 2.Pompa Second Pump	47.60	22		19

İletim Hacmi Displacement	Maks.Sürekli Basıncı Max.Continuous Pressure	Maks.Aralıklı Basıncı Max.Intermittent Pressure	Maks.Anlık Basıncı Max.Peak Pressure	Maks.Sürekli Hız Max.Continuous Speed	Maks.Aralıklı Hız Max.Intermittent Speed	Min. Hız Min.Speed	A	A1	B	B1
(cm ³ /rev)	(100%)(BAR)	(20 sec.max.)(BAR)	(6 sec.max.)(BAR)	(RPM)	(RPM)	(RPM)	(mm)	(mm)	(mm)	(mm)
35	240	255	270	1500	2500	300	-	-	825	139
55	230	245	260				101.5	169	91	149